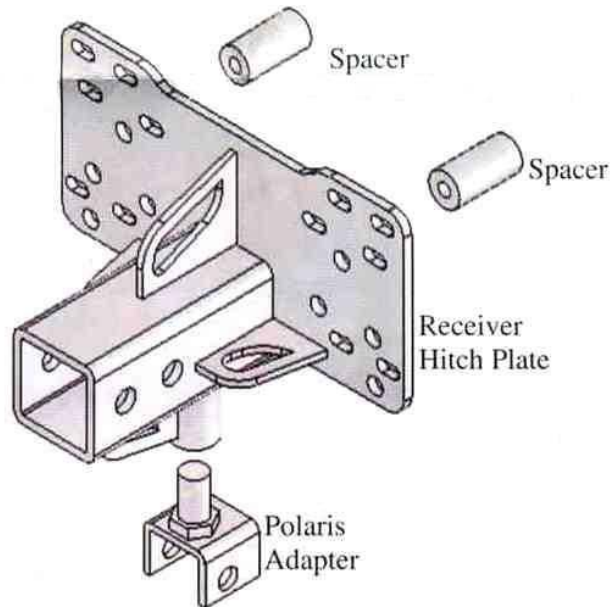




## 85100 – Universal Independent Rear Suspension Rear Hitch

Description	Quantity
Receiver Hitch Plate	1
Polaris Adaptor	1
Spacers	2
Plastic Cross Brace	2
Kawasaki Spacer	2
1/4" x 2 5/16" x 2 5/8"	2
1/4" Nylock Nut	4
1/4" Washer	4
5/16" x 2" x 2.5" U-Bolts	4
1/2" Washer	1

Description	Quantity
1/2" Nylock Nut	1
1/2" x 2.75" Hex Head Bolts – Polaris	1
3/4" x 1.50" Hex Bolt	1
3/8" x 5.50" Hex Bolt	2
5/16" Nylock Nut	8
5/16" Flat Washer	8
3/4" Lock Washer	1
5/8" x 3" Bent Hitch Pin	1
R-Pin	1
Manual	1



### Hitch Use:

- The 2" Receiver hitch is designed to allow you to quickly and easily mount and dismount the DirtWorks 3-Point Hitch system.
- The hitch can also be used for chores around the house, such as moving your boats, trailers, etc.

### Hitch Compatible With:

- Any ATV that has Independent Rear Suspension (IRS). See page 2 for Details.

### Note

- In some cases the Hitch may be mounted upside down for higher clearance.

**Mounting Specific Instructions:**

**POLARIS with Independent Rear Suspension -05 newer**

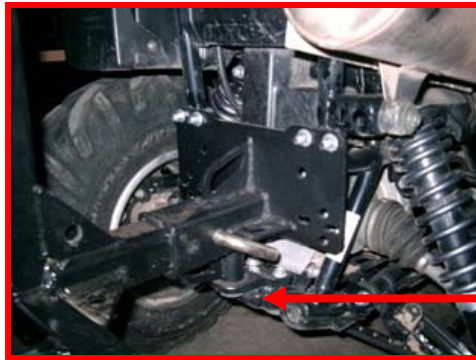
1. Remove the two bolts from ATV that allow the IRS (Upper A-Arm) to Pivot.
2. Thread Polaris Adaptor into the hitch tube (See Picture Below).
3. Attach Receiver Hitch Plate to ATV using the two bolts that you removed earlier.
4. Bolt on Polaris Adaptor to the existing Polaris Hitch using the 1/2" x 2-3/4" Bolt.
5. The Plastic Cross Brace is made to straddle the frame and u-bolt through the slots second down from the top of the hitch. (SEE HOLE CALL OUT BELOW)

Note: (2004 and older) models will not require the Polaris adaptor to be used; use the 3/4" bolt and lock washer to secure.



**SUZUKI KING QUAD**

1. U-Bolt the Hitch Plate to the back of the ATV using the hardware provided.
2. Using the 3/4" Bolt and Lock Washer provided, thread the bolt through the existing Suzuki Hitch and into the threaded bushing on the Kolpin DirtWorks Hitch.



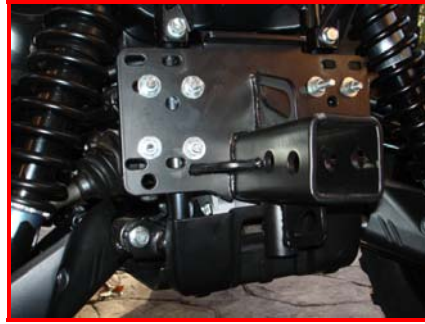
**YAMAHA GRIZZLY**

1. Using the 4 U-Bolts provided and the 8 nuts and washers provided attach the Hitch Plate to the frame of the ATV. See picture below on which holes to use for mounting.
2. Tighten all hardware and make sure hitch is securely attached to the ATV.



**YAMAHA GRIZZLY 06-NEWER**

1. Remove existing OEM Hitch.
2. Loosen the skid plastic by removing the two rear bolts.
2. You can cut the plastic to go back up around the hitch and reattach. Hitch mounts using the same application as above.



**KAWASAKI BRUTE FORCE**

1. Place Kawasaki Spacer between the hitch and the frame, utilizing the holes shown.
2. Using the 2 U-Bolts provided and the 4 nuts and washers provided attach the Hitch Plate to the frame of the ATV. Tighten Securely.
3. Using the 3/4" Bolt and Lock Washer provided, thread the bolt through the existing Kawasaki Hitch and into the threaded bushing on the Kolpin DirtWorks Hitch.

**HONDA RINCON**

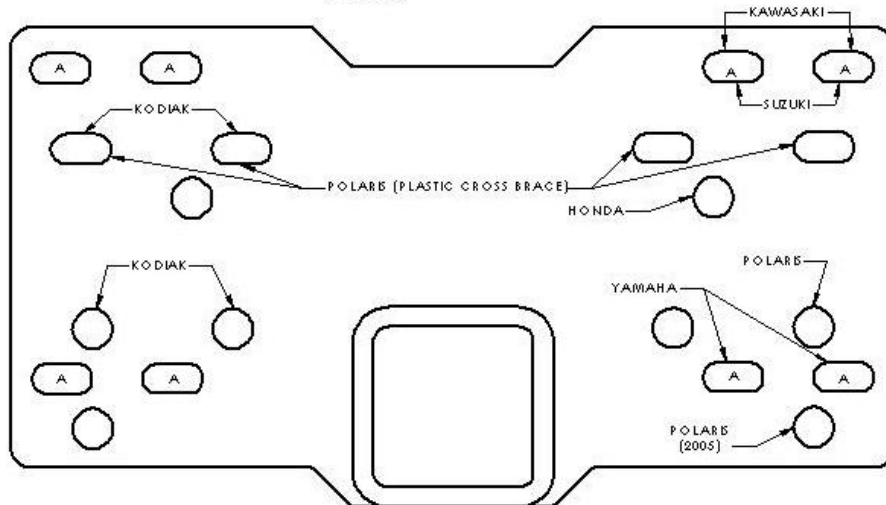
1. Using the holes specified on the hitch drawing, mount hitch using the 2-Spacer Bushings and the 2-3/8"x 5.50" bolts provided.
2. Using the 3/4" Bolt and Lock Washer provided, thread the bolt through the existing Honda Ball Mount and into the threaded bushing on the Kolpin DirtWorks Hitch.
3. Tighten all hardware and make sure the hitch is securely attached to the ATV.

**NOTE: Requires Honda Ball Mount.**

**YAMAHA KODIAK**

1. Using the holes specified on the hitch drawing, mount hitch to the ATV using the U-Bolts provided. Tighten using the washers and nuts provided.
2. Tighten all hardware and make sure the hitch is securely attached to the ATV.

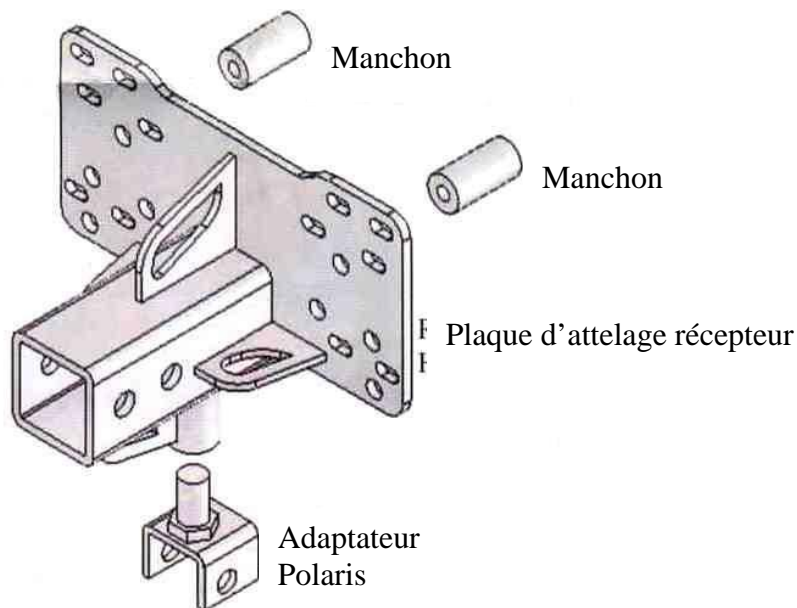
A - GRIZZLY





## 85100 – Attelage arrière pour suspension arrière indépendante universelle

Désignation	Quantité
Plaque d'attelage récepteur	1
Adaptateur Polaris	1
Manchon	2
Tirant en plastique	2
Boulon de ¼ x 2 5/16 x 2 5/8 po	2
Écrou de ¼ po à frein élastique	4
Rondelle de ¼ po	4
Boulon en U de 5/16 x 2 x 2,5 po	4
Rondelle de ½ po	1
Écrou de ½ po à frein élastique	1
Boulon à 6 pans de ½ x 2,75 po - Polaris	1
Boulon à 6 pans de ¾ x 1,50 po	1
Boulon à 6 pans de 5/16 x 5,50 po	2
Écrou de 5/16 po à frein élastique	8
Rondelle plate de 5/16 po	8
Rondelle de blocage de ¾ po	1
Cheville d'attelage courbe de 5/8 x 3 po	1
Cheville en R	1
Manuel	1



### Utilisation de l'attelage

- L'attelage récepteur de 2 po est conçu pour permettre d'atteler et de déatteler de façon rapide et facile le système d'attelage 3 points DirtWorks.
- L'attelage peut aussi être utilisé pour d'autres tâches diverses : déplacer un bateau, une remorque...

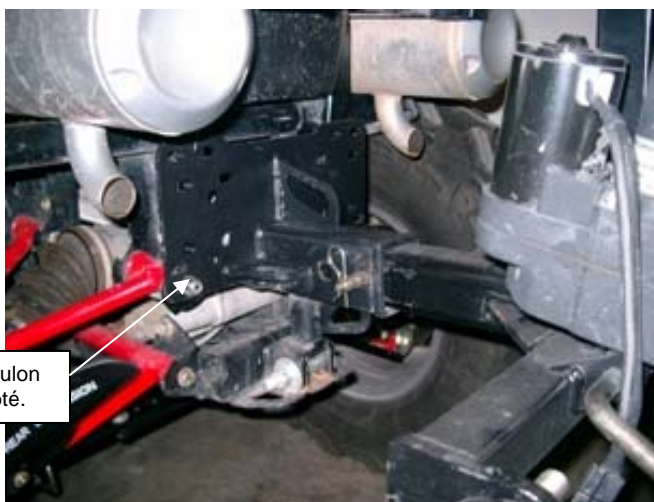
### Compatibilité de l'attelage

- Convient à tout VTT à suspension arrière indépendante (IRS). Détails à la page 2.

### Mode de montage spécifique

#### POLARIS avec suspension arrière indépendante – à partir du modèle 2005

6. Sur le VTT, retirez les deux boulons qui permettent à la suspension de pivoter (bras en A supérieur).
  7. Enfoncez l'adaptateur Polaris dans le tube d'attelage (voir photo ci-dessous).
  8. Fixez la plaque de l'attelage récepteur au VTT à l'aide des deux boulons retirés précédemment.
  9. Boulonnez l'adaptateur Polaris sur l'attelage Polaris existant à l'aide du boulon de  $\frac{1}{2} \times 2 \frac{3}{4}$  po.
  10. Le tirant en plastique est conçu pour chevaucher le bâti et le boulon en U par les deuxièmes fentes vers le bas par rapport au haut de l'attelage (VOIR SCHÉMA DES TROUS CI-DESSOUS).
- Remarque : Les modèles jusqu'à 2004 ne nécessitent pas l'utilisation de l'adaptateur Polaris; pour fixer les pièces, utilisez le boulon de  $\frac{3}{4}$  po et la rondelle de blocage.



#### SUZUKI KING QUAD

3. Boulonnez la plaque d'attelage à l'arrière du VTT à l'aide des pièces fournies.
4. À l'aide du boulon en U et de la rondelle de blocage fournis, enfiler le boulon dans l'attelage Suzuki existant et dans le manchon fileté de l'attelage DirtWorks Kolpin.



**YAMAHA GRIZZLY**

1. À l'aide des 4 boulons en U, des 8 écrous et rondelles fournis, fixez la plaque d'attelage au bâti du VTT. Voir dans l'illustration ci-dessous les trous à utiliser pour le montage.
2. Serrez toutes les pièces et assurez-vous que l'attelage est bien fixé au VTT.



**YAMAHA GRIZZLY – MODÈLES À PARTIR DE 2006**

1. Desserrez le plastique en retirant les deux boulons arrière.
2. Vous pouvez couper le plastique pour le remonter autour de l'attelage et le refixer. L'attelage se monte de la même façon que pour les modèles ci-dessus.



**HONDA RINCON**

4. En utilisant le trou spécifié sur le schéma de l'attelage, montez l'attelage à l'aide du manchon et du boulon de 5/16 po fournis.
5. Serrez toutes les pièces et assurez-vous que l'attelage est bien fixé au VTT.

**REMARQUE : Nécessite la fixation à rotule Honda.**

**YAMAHA KODIAK**

3. En utilisant les trous spécifiés sur le schéma de l'attelage, montez l'attelage sur le VTT à l'aide des boulons en U fournis. Serrez l'ensemble avec les rondelles et les écrous fournis.
4. Serrez toutes les pièces et assurez-vous que l'attelage est bien fixé au VTT.

A - GRIZZLY

